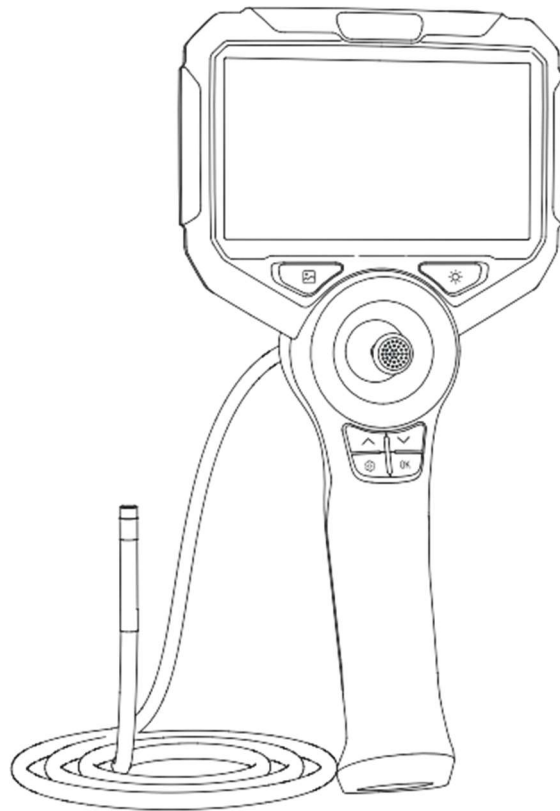


工業用内視鏡 ワームスコープ

取扱説明書



もくじ

はじめに.....	3
ご安全にご使用いただくために	3
バッテリーの使用と充電.....	3
各部の名称.....	4
操作手順	5
言語設定	6
撮影した静止画・動画の複製コピー	6
充電方法	7
よくある質問.....	7
製品の廃棄について.....	7
カメラ仕様.....	8
モニタ仕様.....	8
その他製品仕様	8

はじめに

このたびはワームスコープをお買い上げいただき、まことにありがとうございます。

ワームスコープは、管内における問題を調査、診断するための工業用内視鏡カメラです。

この製品は排水管、空調、車両メンテナンス、カーボンデポジット等の検査に幅広くご使用いただけます。

ご安全にご使用いただくために

注意事項

安全に関する警告と指示をお読みください。

警告、指示を守らない場合、感電、火災等重大な事故を引き起こす恐れがあります。

本機は工業用内視鏡カメラです。**医療用内視鏡カメラではありませんので、身体検査等の医療現場では絶対に使用しないでください。**

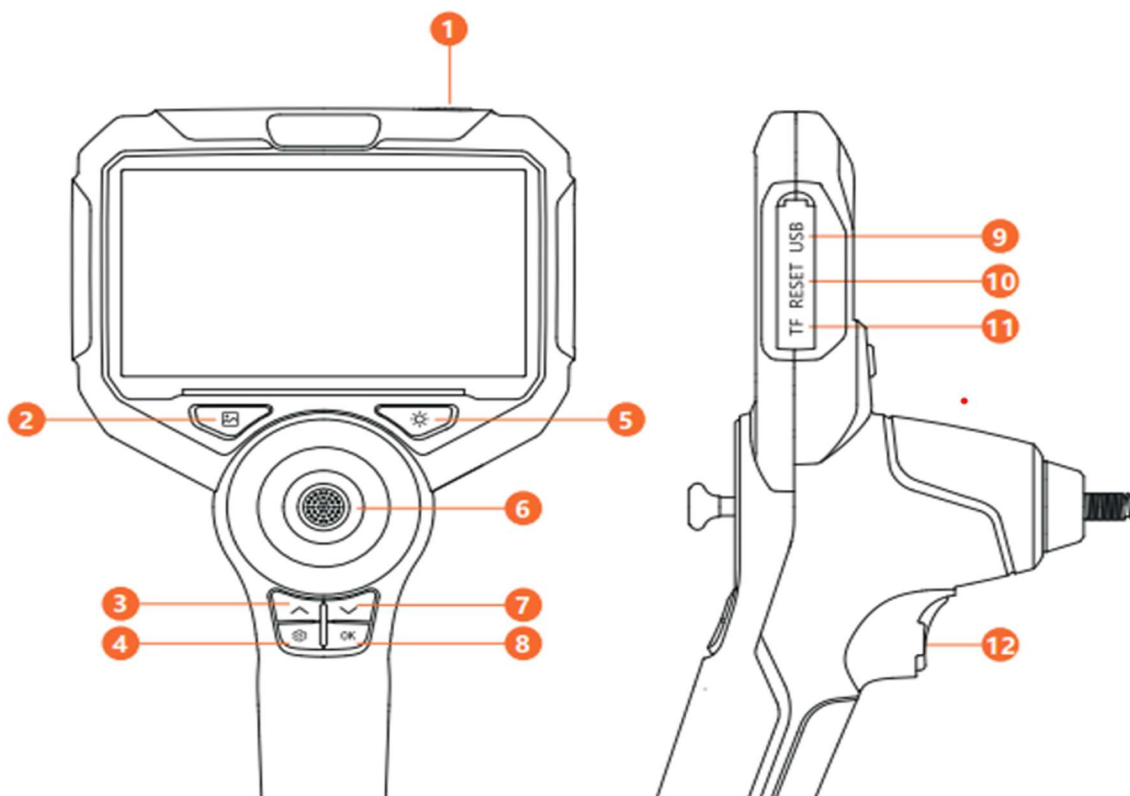


1. この取扱説明書は大切に保管し、ご使用時に参照してください。
2. 本機を落としたり、強い衝撃を与えたりしないでください。またケーブルを強く引っ張らないでください。
3. 鋭利なもの、突起物等のある環境では慎重にお取り扱いください。製品に傷がつくと、カメラヘッド、ケーブル部分の防水加工が損なわれる恐れがあります。
4. カメラヘッド、ケーブル部分は耐熱性ではありません。車両エンジンの点検をする際は、エンジンの温度が通常まで下がっていることをご確認ください。
5. 本機を使用しない際は、レンズや本体を清潔に保ち、湿気の少ない場所で保管してください。油や腐食性、危険性のある物質には近づけないでください。
6. SD カードを本機に接続する前にバックアップを必ず行ってください。メーカーはSD カード内のデータの損傷について責任を負うものではありません。
7. 録画中、再生中は、SD カードを取り外さないでください。本体またはSD カードを破損する恐れがあります。
8. 子供が本機に触れないようご注意ください。

バッテリーの使用と充電

1. 本機を充電する際は、家庭用充電器をお使いください。急速充電には対応しておりません。
2. バッテリーを充電しながら本機をご使用いただけます。
3. 本機を長期間ご使用されない場合は、少なくとも3か月に1度は充電を行ってください。長期間充電されないまま放置されると、バッテリーが損傷し修復不可となります。

各部の名称



- ① **電源ボタン**
3 秒間長押ししてください。
電源 ON/OFF の切り替えが可能です。
- ② **画像フォルダ**
保存された静止画や動画の表示・再生が可能です。静止画は JPG、動画は MOV のファイル形式で保存されます。
- ③ **矢印キー（上）**
ディスプレイ操作時、カメラズーム時、動画の再生、早送り時に使用できます。
- ④ **設定ボタン**
言語、日時、画像品質など、各機能の設定が可能です。
- ⑤ **照度調整ボタン**
カメラ周辺 LED ライトの光度を 3 段階調整できます。
- ⑥ **ジョイスティック**
内視鏡カメラの操作が可能です。
全方向にカメラを最大 720° 傾けることができます。
- ⑦ **矢印キー（下）**
ディスプレイ操作時、画像の回転時、動画の巻き戻し時に使用できます。
- ⑧ **OK ボタン**
撮影時の画面固定、選択画面での確定ボタンとして使用できます。

⑨ USB 充電ポート

USB Type-C 対応の充電が可能です。
付属の対応ケーブルをご利用ください。

⑪ micro SD カードスロット

最大 64GB までの micro SD カードに対応
※電源が OFF の状態で micro SD を挿入
してください。

⑩ リセットボタン

本機が動作しなくなった時に再起動す
ることが可能です。

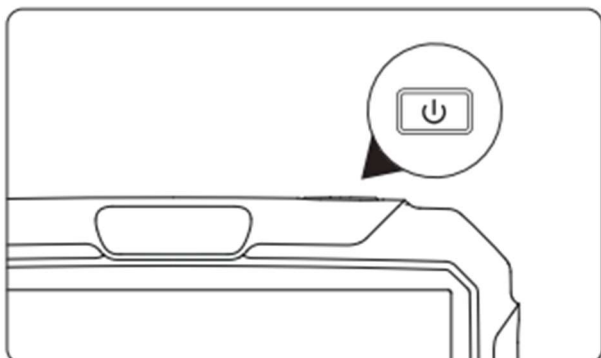
⑫ 撮影ボタン

静止画・動画の撮影が可能です。
動画を撮影する場合は、長押しすると撮
影開始、もう一度押しすと撮影が停止しま
す。

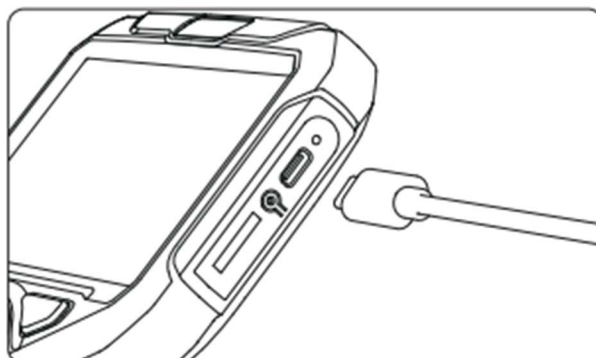
操作手順

はじめに本機スティック部分へモニターを取り付けてくだ
さい。(右図参照)

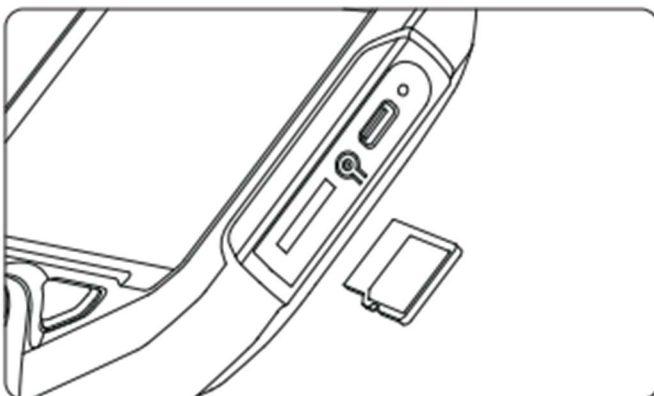
モニターを取り外す際はオレンジ色の OPEN ボタンを押し
ながらモニターを引き抜いてください。



ボタンを3秒間長押しすると、電源 ON/OFF
の切り替えができます。

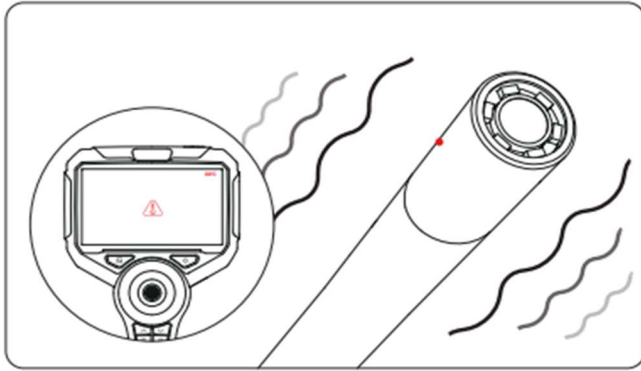


充電する際は USB Type-C ケーブルを
ご利用ください。



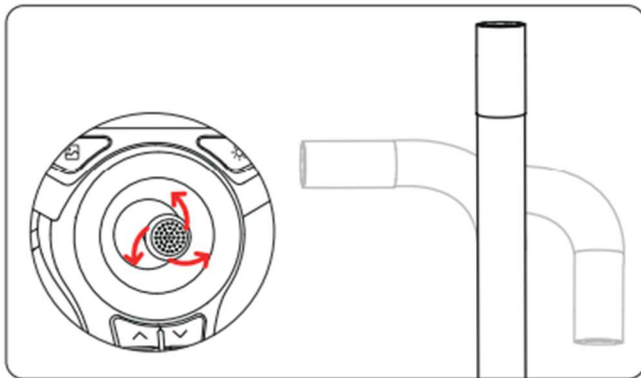
⚠ micro SD カード挿入時の注意点

- ・電源が OFF の状態で micro SD を挿入
してください。
- ・micro SD カードの挿入方向や面が正しい
ことを確認してください(左図参照)
- ・micro SD カードの挿入・取り外し時には
力を入れすぎないようにご注意ください。
機器が損傷する恐れがあります。



内蔵カメラ付属 温度感知センサ

内蔵カメラ周辺には温度を感知するセンサが機能しています。対応温度は75°Cが最高で、80°Cを超えるとカメラが自動的に停止します。もし高温により自動停止した場合は、カメラの温度が75°C以下に下がるまでお待ちください。



ジョイスティック操作

ジョイスティックを操作してカメラを様々な方向に向けることが可能です。操作可動域は最大720°におよび、あらゆる方向を撮影・録画することができます。

言語設定

初期設定は日本語に設定されています。日本語、英語、中国語、韓国語、フランス語、ドイツ語、イタリア語、スペイン語、ロシア語、ポーランド語に対応しています。設定変更手順は下記です。

- ① 設定ボタンを押し、設定画面を開きます。
- ② 「言語設定」（英語の場合は“Language Settings”）を選択します。
- ③ 矢印キーを操作し任意の言語を選択します。
- ④ OK ボタンを押して設定します。

撮影した静止画・動画の複製コピー

micro SD または USB Type-C ケーブルを使用して、撮影した静止画や動画をご自身のコンピュータに取り込むことができます。

コンピュータが本機を認識しない場合は、本機を再起動、または USB ケーブルを再接続してください。データ移行中は micro SD や USB ケーブルを抜かないでください。

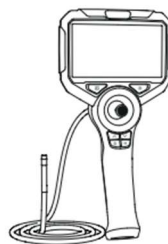
A



カードリーダー



B



USB Type-C ケーブル



充電方法

- ① 充電時は本機をUSB Type-C対応アダプタに接続してください。急速充電には対応していません。
- ② 充電中は画面にバッテリーマークが点滅して表示されます。完全に充電されると、バッテリーマークが完全に充電された状態で表示されます。

※ACアダプタは付属しません。

よくある質問

Q. 画像の出力に時間がかかる
充電が十分に足りているかご確認ください。もしくは本機を再起動してください。
Q.本機をぶつけてしまい、画像が表示されない/画面が真っ暗のままである
リセットボタンを押し、本機を再起動してください。
Q.表示される画像が鮮明ではない
本機の適切な焦点距離は2cm~10cmです。撮影距離を基準内に調整してください。 または清潔な布にアルコールを少量染み込ませ、カメラを拭いてください。
Q.充電規格について
充電時は、5V1A/5V2A出力の充電器を使用してください。急速充電には対応していません。
Q.カメラが熱を持っている
本機使用時、特にLEDライトを最大光量で使用する際はカメラが熱くなりますが、 通常使用や耐用年数に大きな影響はありません。
Q. micro SDカードが認識されない
使用するmicro SDカードのファイルシステムがFAT32であることをご確認ください。 異なっている場合は、FAT32にフォーマットしmicro SDを挿入しなおしてください。

製品の廃棄について

本機の廃棄については、家庭ごみと一緒に廃棄せず、正しいリサイクルの手順に従って処分してください。リサイクルに関する推奨事項については、お住まいの地域・自治体または販売店にご確認ください。

カメラ仕様

カメラ口径	6mm
カメラ解像度	2MP
視野角	70°
補助照明	白色LED×4(照度調整可能)
焦点距離	20mm~100mm
回転半径	30mm

モニタ仕様

モニタ	5インチ カラー液晶ディスプレイ
スクリーン解像度	1280×720
カメラ対応解像度	2MP
静止画解像度	1920×1080
ビデオ解像度	1920×1080
充電ポート	USB Type-C

その他製品仕様

使用温度	0°C~45°C
電池容量	2000mAh リチウムイオン電池
使用時間	3.5時間
充電時間	3.5時間
防水規格	IP67
同梱物	内視鏡カメラ本体、ディスプレイ、 USB Type-Cケーブル、取扱説明書、 アタッチケース

- 本社
〒103-0001
東京都中央区日本橋小伝馬町 1-3
(ヨシヤ日本橋ビル 8 階)
TEL:03-5962-3240 FAX:03-5962-3241
- 松戸テクニカルセンター
〒271-0065
千葉県松戸市南花島向町 315-5
TEL:047-308-3632 FAX:047-331-5073
- 東京営業所
〒271-0065
千葉県松戸市南花島向町 315-5
TEL:047-308-3633 FAX:047-308-3634
- 東京営業所 仙台オフィス
〒984-0831
宮城県仙台市若林区沖野 6-26-26
(七ツ星ハイツ 106 号室)
TEL:047-308-3633 FAX:047-308-3634
- 大阪営業所
〒536-0007
大阪府大阪市城東区成育 1-6-26
TEL:06-7711-3470 FAX:06-7711-3474
- 名古屋営業所
〒452-0822
愛知県名古屋市西区中小田井 2-486
TEL:052-504-2321 FAX:052-504-3614
- 北海道営業所
〒004-0031
北海道札幌市厚別区上野幌一条 4 丁目 1-3
TEL:011-801-8881 FAX:011-896-8885
- 九州営業所
〒812-0016
福岡県福岡市城南区堤 1-32-20
(オフィスパレア堤 I・3 号室)
TEL:092-407-2433 FAX:092-407-2434

